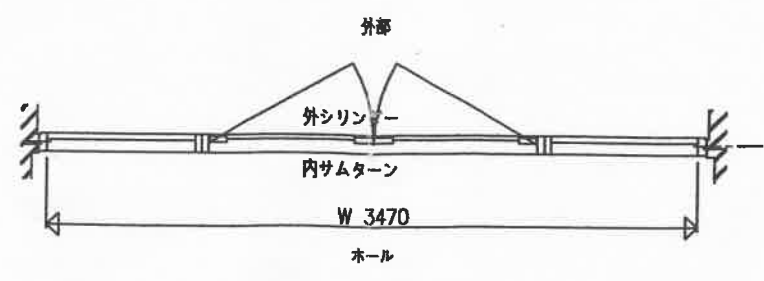
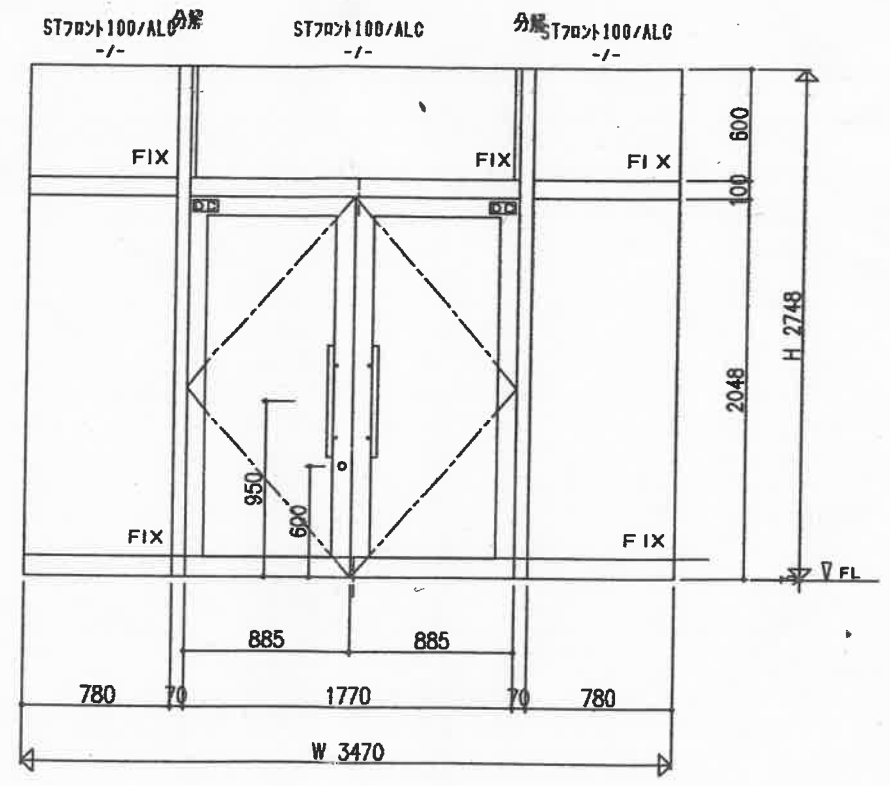
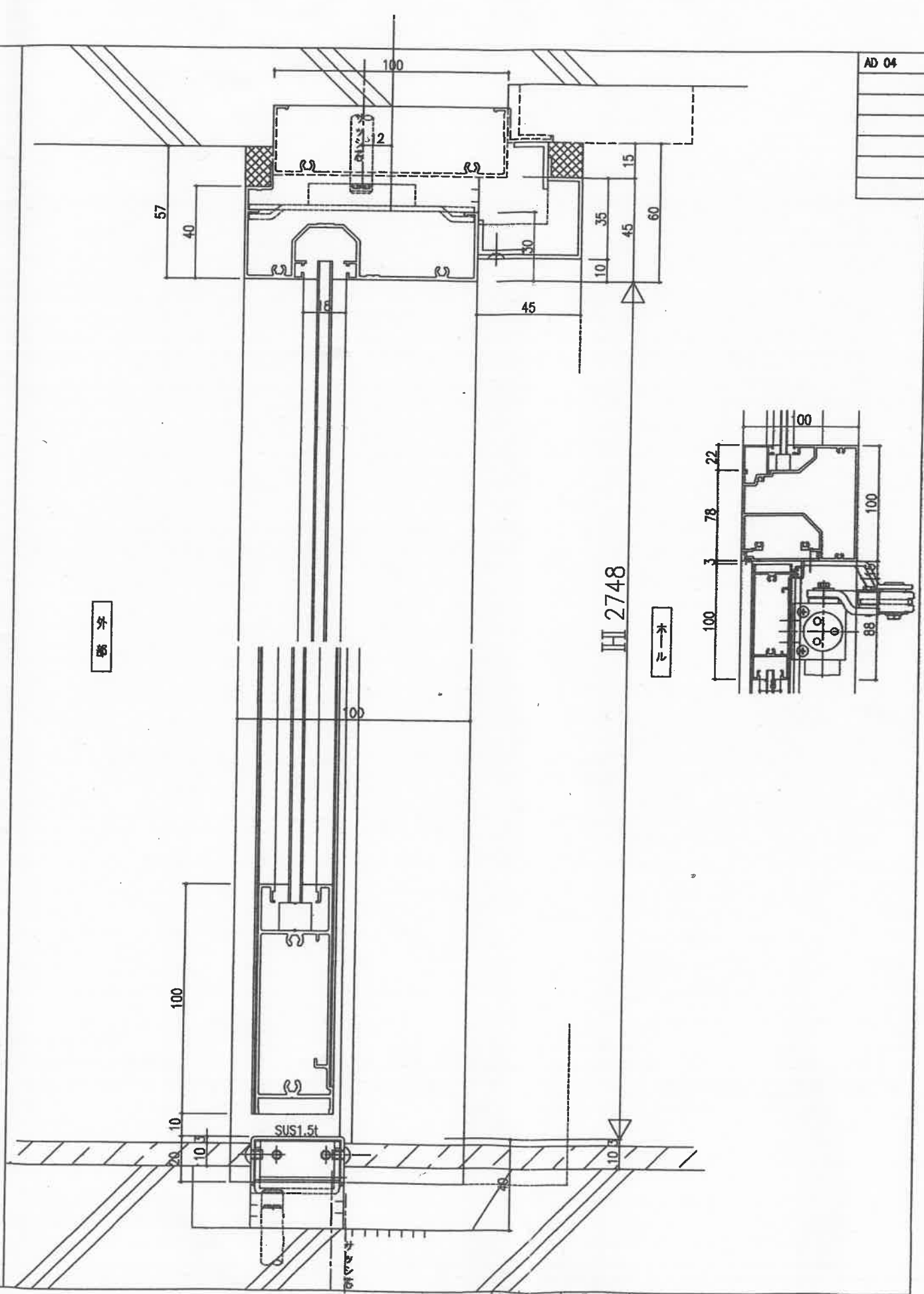
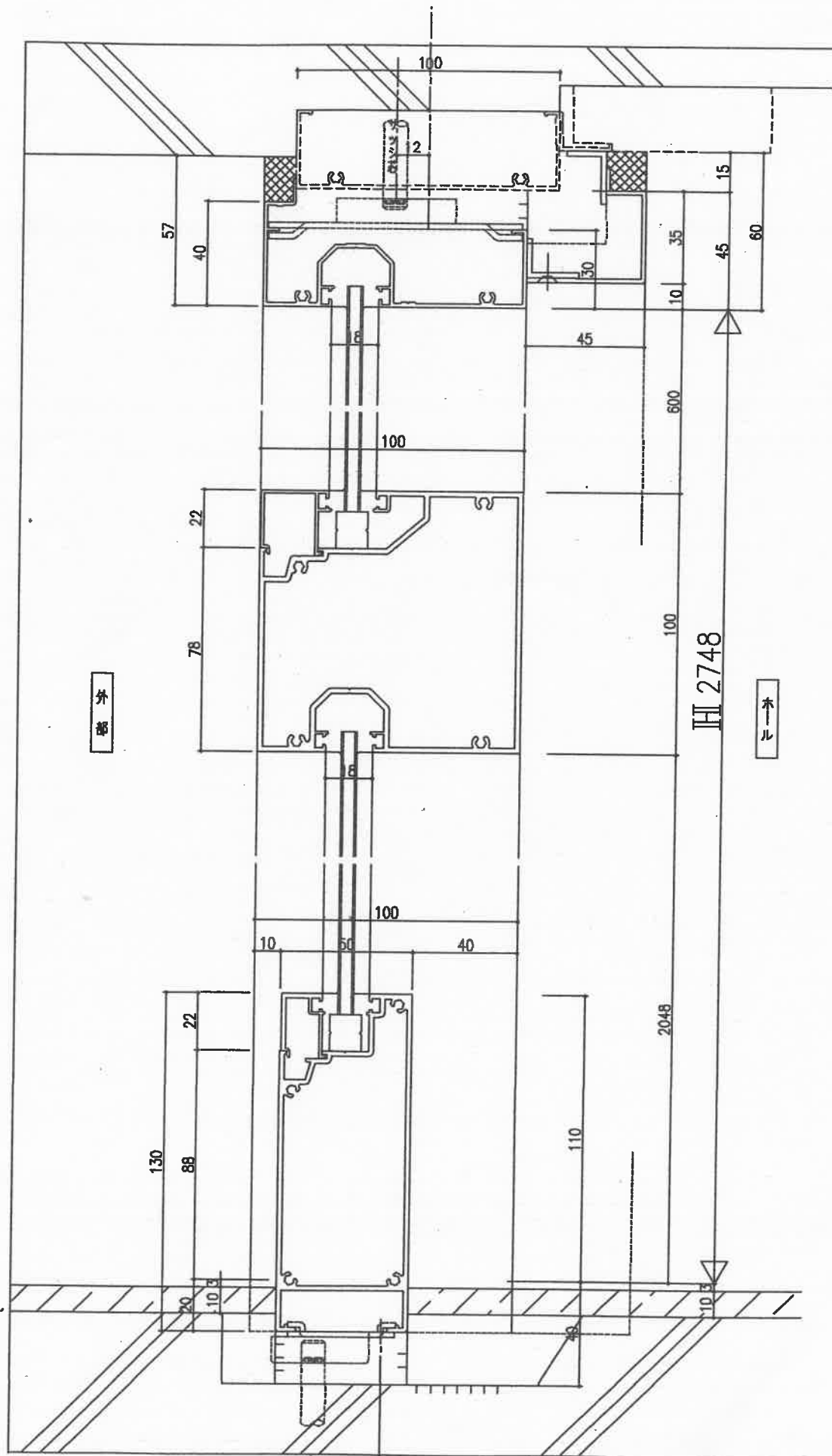


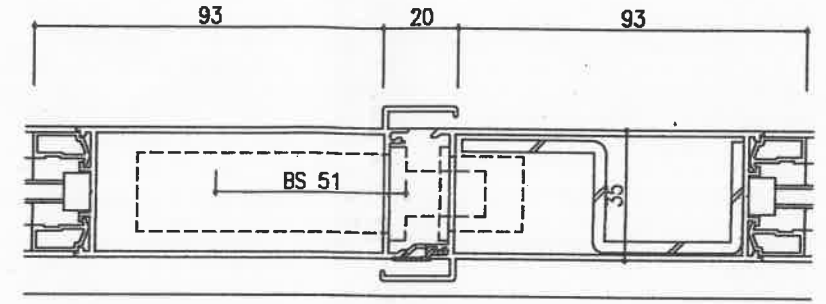
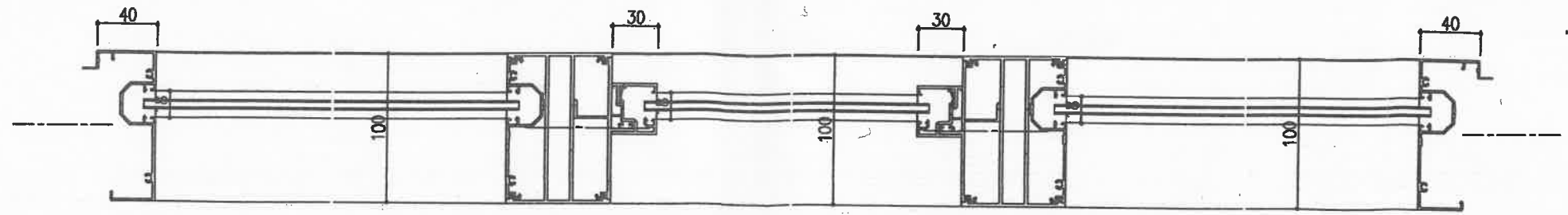
型番	AD 04	数量	1	器具
シリーズ	STフロント100/ALC	本納り錠 美和DA-1ST BS51 DT35		
色仕上	複合皮膜鏡面半色 (シルバー-SLC)	DC リョーピ SK1002PD (S付) 2種		
規格	18	押し錠		
ガラス	15 強化ガラス (透明)	フランス錠し		
備考	取付場所	1階 出入口	品質確認 水密 強度 安全性 施工性	

特記なきは内観図とする

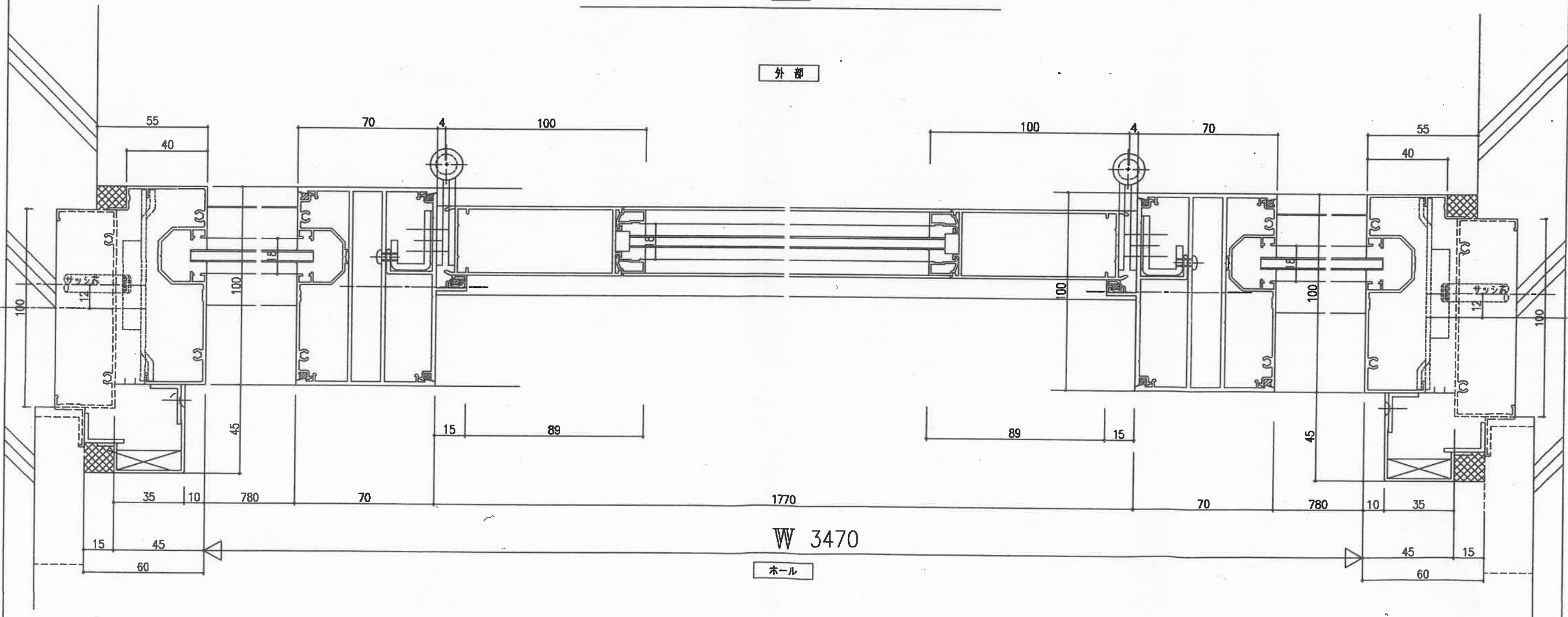




AD 04



外部



W 3470

ホール